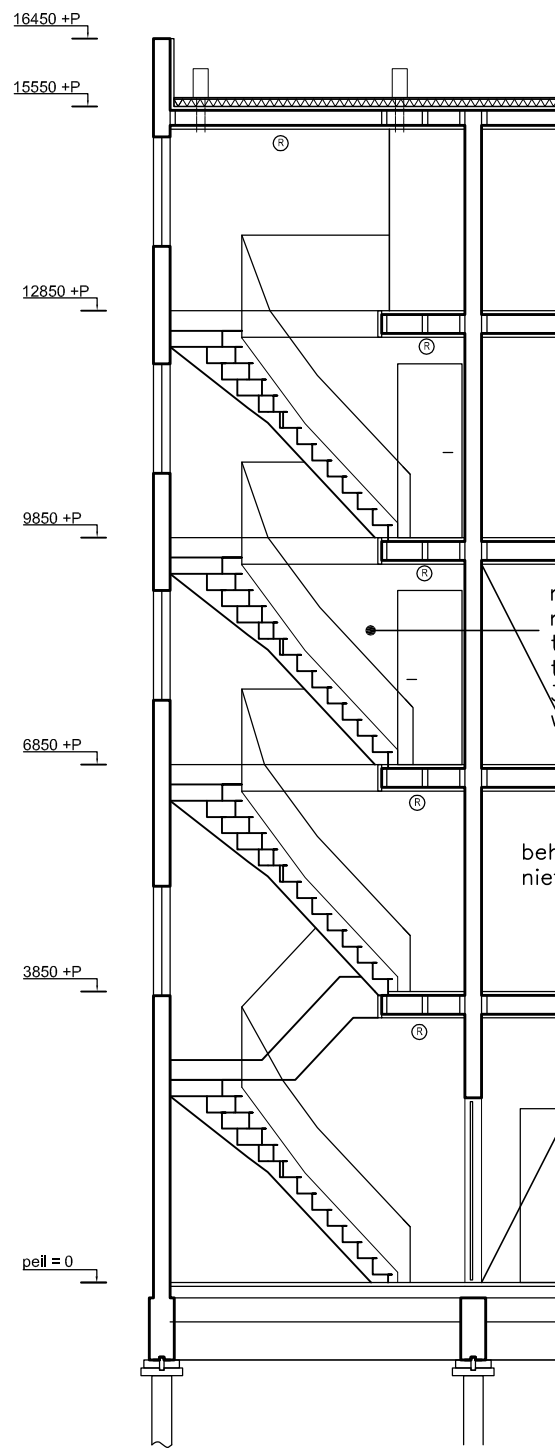


doorsnede A-A  
nieuwe situatie



doorsnede B  
nieuwe situat

opdrachtgever : dhr. H.Stefels  
adres : Caspar Fagellaan 4 2101 AV Heemstede

onderw. : studio Cornelis Troostplein 11, A'dam  
pl.grond :  
tek.nr. : 801BA\_01.5

**BUREAU BOOTSMAN**

Zaagmolenstraat 6-I - 1052 HC Amsterdam - plb@bureau-bootsman.nl  
m : 06-54.33.1990 - f : 0847 140 146

werk : **801**  
fase : **BA**

architect : ir. P.L.Bootsman  
datum : 27 juli 2009  
formaat : A4  
schaal : 1:100